

ACTUATORLINE – ONE Serie



Fraunhofer
TESTED[®]
DEVICE

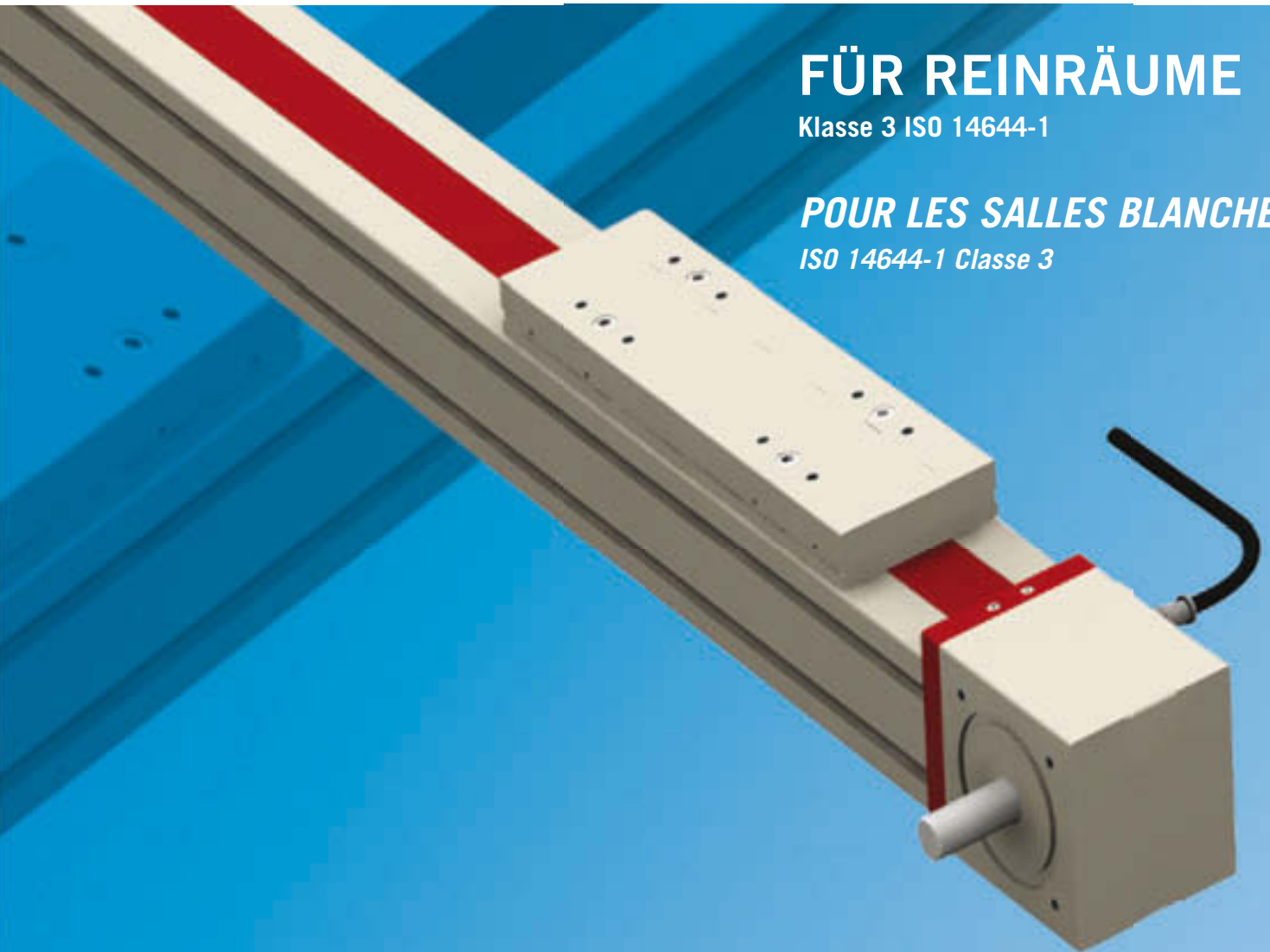
Ein internationales Patent ist anhängig.
Brevet international en instance.

FÜR REINRÄUME

Klasse 3 ISO 14644-1

POUR LES SALLES BLANCHES

ISO 14644-1 Classe 3



ONE: Reinraum-Qualität

One : Qualité Salle Blanche

Lineareinheiten im "clean room" Klasse ISO 3

Unités linéaires pour salle blanche de classe ISO 3

Für Automatisierungslösungen in Reinräumen bis zur Klasse ISO 3 (DIN EN ISO 14644-1) – internationales Patent ist anhängig. Die weltweit erste Lineareinheit für höchste Leistungen in Reinräumen.

Spezieller Schutz der im Inneren des Aluminium-Profiles befindlichen Komponenten mit Polyurethan-Riemen, auch während der Bewegungen des Laufwagens. Durch eine Vakuumpumpe werden die während der Bewegung der Einheit erzeugten Partikel abgezogen.

Speziell ausgelegt zur Reduzierung der Partikelbildung.

Verwendung von Grundmaterialien mit geringer Partikel-Emission.

Verwendung von Spezialschmierstoffen für Reinräume.

Größen:
ONE 50
ONE 80
ONE 110

Pour l'automatisation de vos process en salle blanche de classe 3 (DIN EN ISO 14644-1) - brevet international en instance. Première unité linéaire haute performance au monde pour les salles blanches

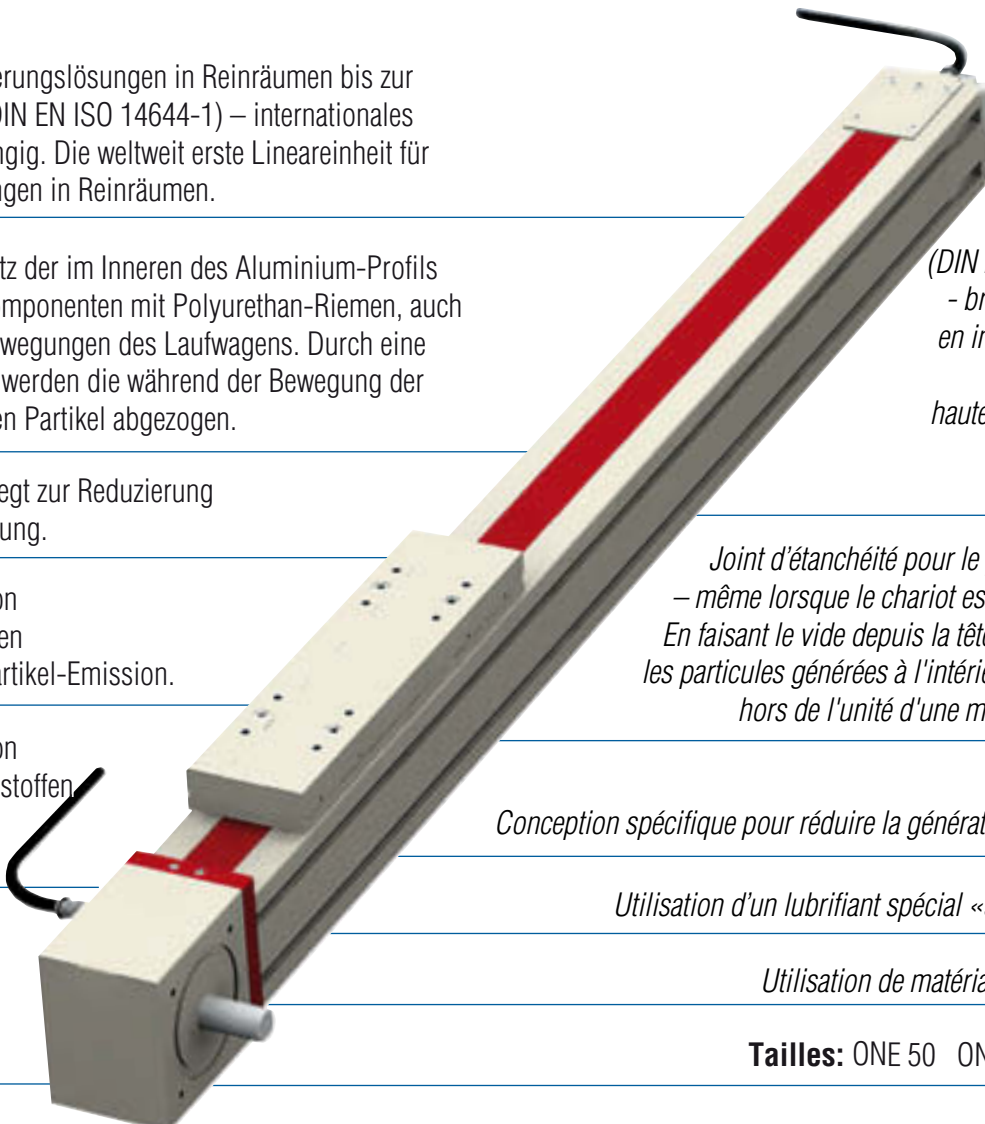
Joint d'étanchéité pour le profil aluminium – même lorsque le chariot est en mouvement. En faisant le vide depuis la tête d'entraînement, les particules générées à l'intérieur sont aspirées hors de l'unité d'une manière contrôlée.

Conception spécifique pour réduire la génération de particules

Utilisation d'un lubrifiant spécial «salles blanches»

Utilisation de matériaux anticorrosion

Tailles: ONE 50 ONE 80 ONE 110

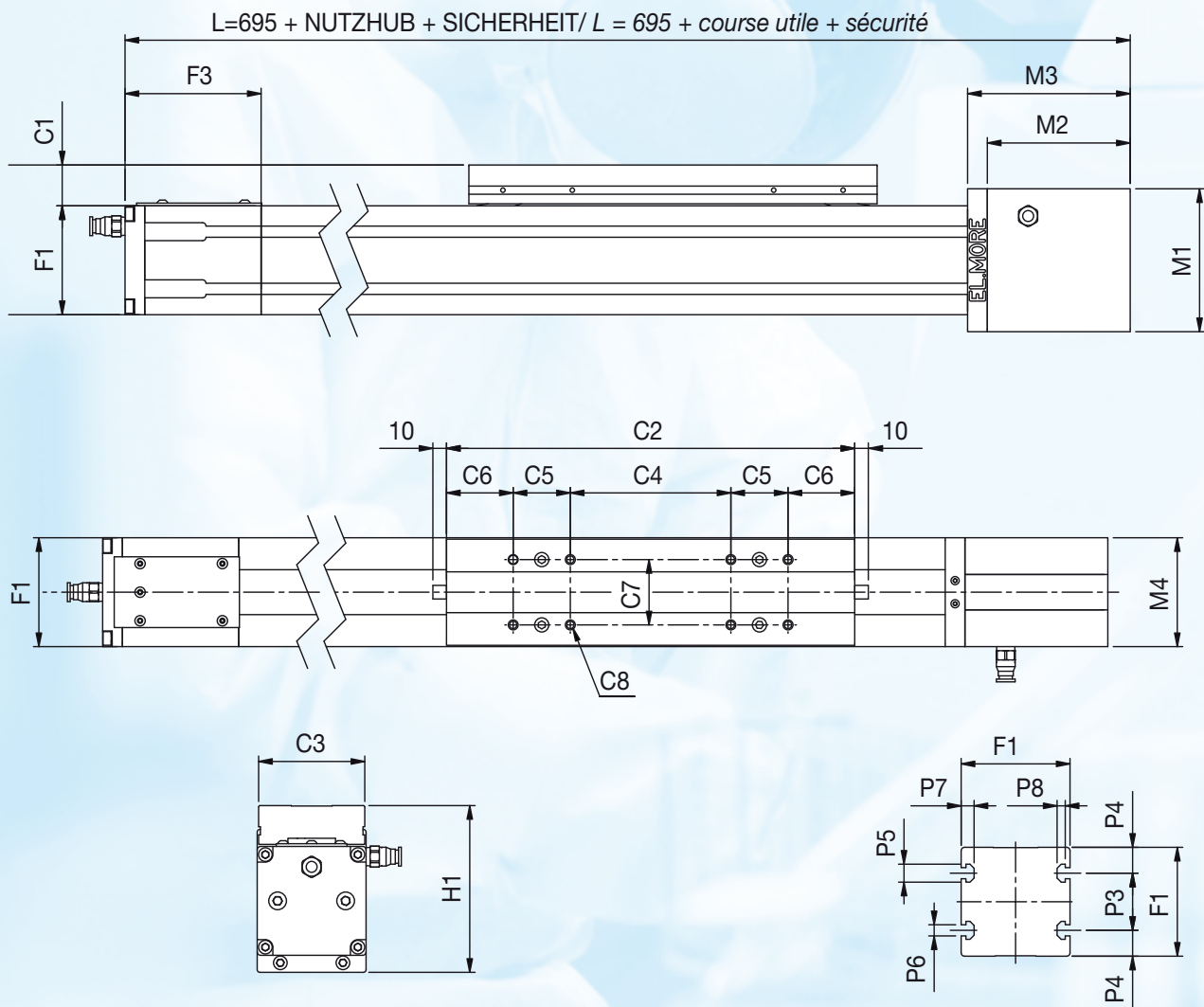


Fraunhofer
TESTED®
DEVICE

Ein internationales Patent ist anhängig.
Brevet international en instance.

CLEAN ROOM Lineareinheiten ONE Serie

CLEAN ROOM Unité linéaire Série One



Abmessungen [mm] / Dimensions [mm]

	H1	M1	M2	M3	M4	C1	C2	C3	C4	C5	C6	C7	C8	F1	F3	P3	P4	P5	P6	P7	P8
ONE 50	80	70	70	80	60	20	150	48	62	26	18	30,5	8xM5 Tiefe/profondeur 6mm	50	65	26	12	8,3	4,2	6,2	4
ONE 80	122,5	105	105	120	80	30	300	78	118	42	49	48	8xM6 Tiefe/profondeur 6mm	80	100	42	19	13,5	8,4	9,8	6
ONE 110	167,5	145	145	160	130	40	380	108	140	60	60	70	8xM8 Tiefe/profondeur 6mm	110	135	62	24	18	11,3	12	8,5

Detaillierte Informationen finden Sie in den entsprechenden dxf-Dateien, die Sie auf unserer Homepage www.rollon.com herunterladen können.
 Vous retrouverez toutes les informations sur notre site web www.rollon.fr ainsi que les téléchargements des fichiers DXF.

CLEAN ROOM Lineareinheiten ONE Serie CLEAN ROOM Unité linéaire Série One

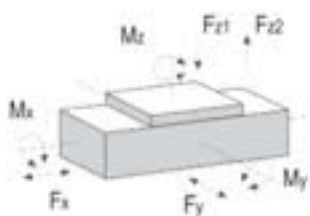


Technische Daten / Données techniques

		ONE 50	ONE 80	ONE 110
Länge Nutzhub min. / Longueur min. de la course utile	[mm]	100	100	100
Länge Nutzhub max / Longueur max. de la course utile	[mm]	3700	6000	6000
Max. Wiederholgenauigkeit / Répétabilité max.	[mm]	0,05	0,05	0,05
Max. Geschwindigkeit / Vitesse max.	[m/s]	4	5	5
Max. Beschleunigung / Accélération max.	[m/s ²]	50	50	50
Zahnriemen-Typ / Type de courroie		22-AT5	32-AT10	50-AT10
Typ Zahnriemenscheibe / Type de poulie (sans jeu)		∅ 37-Z23-Spielfrei 0	∅ 60-Z19-Spielfrei 0	∅ 86-Z27-Spielfrei 0
Laufwagenhub je Umdrehung Zahnriemenscheibe / Déplacement du chariot par tour de poulie	[mm]	115	190	270
Gewicht des Laufwagens / Masse du chariot	[kg]	0,4	2,7	5,6
Gewicht Hub Null / Masse de l'unité à course zéro	[kg]	1,8	10,5	22,5
Gewicht je 100 mm Hub / Masse pour 100 mm de course	[kg]	0,4	1	1,4

Theoretische und empfohlene maximale Belastungen / Charges admissibles maximales et théoriques

		ONE 50				ONE 80				ONE 110			
		Theoretische Belastung Capacité de charge théorique		Empfohlene max. Belastung Charge max. recommandée		Theoretische Belastung Capacité de charge théorique		Empfohlene max. Belastung Charge max. recommandée		Theoretische Belastung Capacité de charge théorique		Empfohlene max. Belastung Charge max. recommandée	
		statisch statique	dynamisch dynamique	statisch statique	dynamisch dynamique	statisch statique	dynamisch dynamique	statisch statique	dynamisch dynamique	statisch statique	dynamisch dynamique	statisch statique	dynamisch dynamique
Fz	[N]	890	670	640	480	2230	1670	1600	1200	4410	3310	3180	2400
Fy	[N]	7000	4490	1260	490	43400	34800	7810	3760	79000	55000	14220	5940
Fz	[N]	7000	4490	1260	490	43400	34800	7810	3760	79000	55000	14220	5940
Mx	[Nm]	42	27	7	3	620	480	108	52	1300	860	235	90
My	[Nm]	230	150	41	16	3170	2540	570	270	7110	4950	1280	530
Mz	[Nm]	230	150	41	16	3170	2540	570	270	7110	4950	1280	530





Zahnriemen angetriebene **Reinraum**-Lineareinheiten der **Serie ONE** **Série ONE: Unité linéaire pour **SALLE BLANCHE** à entraînement par courroie**

WICHTIGSTE EIGENSCHAFTEN / CARACTÉRISTIQUES PRINCIPALES

ZERTIFIZIERTE REINRAUMKLASSE / CERTIFIÉ SALLE BLANCHE

Die Serie ONE wurde vom IPA FRAUNHOFER Institute in Stuttgart getestet. Dank des Einsatzes einer Vakuumbaugung und einer speziellen Abdichtung haben wir die folgende Reinraumklasse erreicht (internationales Patent ist anhängig)

La série ONE est testée par l'institut IPA Fraunhofer à Stuttgart. Nous avons obtenu la certification "Salle Blanche" grâce à la mise sous vide de l'unité linéaire et une étanchéité spéciale (brevet international en instance).

"ISO CLASS 3" nach ISO 14644-1 - "CLASS 1" nach U.S. FED 209 E
"ISO CLASSE 3" selon la norme ISO 14644-1 - «ISO Classe 1» selon l'U.S. FED 209 E

VAKUUMABSAUGUNG / SYSTÈME À VIDE

Bei der ONE-Serie sind jeweils auf der Antriebs- und Abtriebsseite der Einheit spezielle Anschlüsse installiert, an die die Vakuumbaugung angeschlossen wird. Die Stärke der Luftabsaugung ist von Fall zu Fall zu definieren; bereits getestet wurde auf der Einheit ONE 80 ein Druck von 0,8 bar bei 1.000 mm bis 4.000 mm Hub. Wir erzielten ISO-Klasse 1 dank der kombinierten Wirkung der Vakuumpumpe und einem speziellen Rollon Dichtriemen.

La série ONE dispose de raccords spécifiques montés aux deux extrémités de l'unité pour la connexion du système d'aspiration.

La pression d'aspiration de l'air doit être évaluée au cas par cas, mais Rollon a déjà testé 0,8 bar sur le ONE 80 pour des courses de 1.000 mm jusqu'à 4.000 mm. Nous avons atteint l'ISO CLASSE 1 grâce à l'action combinée de la pompe à vide et de la bande de protection spéciale Rollon.

AUSGEWÄHLTE MECHANISCHE KOMponentEN / COMPOSANTS MÉCANIQUES SÉLECTIONNÉS

Die ONE Serie besteht aus qualitativ hochwertigen Komponenten. Für Lager, Linearführungen, Wellen, Riemenscheiben und sonstige metallische Komponenten wird nur Edelstahl (AISI 303, AISI 440C) eingesetzt. An den Stellen, an denen kein Edelstahl verwendet werden kann, setzt Rollon spezielle Beschichtungen und Kunststoffe unter Berücksichtigung der Einhaltung der Partikelemission für Reinräume ein.

Rollon a sélectionné pour vous des composants de haute qualité. Tous les matériaux utilisés pour les roulements, guidages linéaires, arbres, poulies et autres composants métalliques sont en en acier inoxydable (AISI 303, AISI 440 C).

Dans le cas où l'utilisation de l'acier inoxydable est impossible, Rollon réalise un traitement spécifique à faible émission de particules.

ANTRIEBSRIEMEN / ENTRAÎNEMENT PAR COURROIE

Die ONE Serie ist die erste Lineareinheit, die von einem Zahnriemen angetrieben wird, mit dem die ISO KLASSE 3 erreicht werden kann. Wir verwenden ausgewählte qualitativ hochwertige Polyurethan-Zahnriemen mit AT-Profil, hergestellt von einem branchenführenden Unternehmen.

La série ONE est la première unité linéaire entraînée par courroie qui obtient la classe ISO 3. Les courroies en polyuréthane avec profils AT ont été choisies chez les fabricants leader afin de vous proposer un produit de haute qualité.

SCHMIERUNG / LUBRIFICATION

Die ONE Serie ist mit innovativen Kugelumlauf Führungen mit speziellen Kugeln ausgestattet, die die Kugeln der Laufwagen gegenseitig auf Abstand halten. Dadurch verlängern sich die Wartungsintervalle und die Partikelbildung wird gering gehalten, wenn diese Funktion mit dem Einsatz besonderer Schmiermittel kombiniert wird, die speziell für Reinraum- und Vakuumanwendungen entwickelt wurden.

La série ONE est équipée de guidages linéaires à recirculation de billes équipés de cage. Cette technologie permet d'augmenter les intervalles de maintenance et de limiter les émissions de particules grâce à l'utilisation de graisses spécialement développées pour les applications sous-vide et salle blanche.

GRÖSSEN / GAMME

Die Serie ONE ist in den drei Baugrößen 50, 80 und 110 für Mehr-Achsen-Systeme verfügbar.

La série One est disponible en trois tailles pour des systèmes multi-axes.

- ONE 50
- ONE 80
- ONE 110

Maximaler Hub ist 6.000 mm, mit Ausnahme der ONE 50, bei der der maximale Hub 3.700 mm ist.

Die technischen Details und die Tragzahlen finden sie auf den vorherigen Seiten.

La course maximum est de 6000 mm, exceptée pour le ONE 50 qui a une course maximum de 3700 mm.

Pour les détails techniques et les capacités de charge, merci de vous référer à la page précédente.

LIEFERZEIT / DISPONIBILITÉ

Die Lineareinheiten der Serie ONE wird 4 - 5 Wochen nach Bestelleingang ausgeliefert. Bei diesem Erzeugnis handelt es sich um ein kundenspezifisches Produkt. Wir empfehlen Ihnen, die Lieferzeit mit Rollon abzusprechen.

La série ONE est disponible sous 4 à 5 semaines après réception de la commande.

Pour un produit « sur-mesure », nous vous conseillons de vérifier le délai de livraison auprès de Rollon.



Italy

ROLLON S.r.l.

Via Trieste 26
I-20871 Vimercate (MB)
Phone: (+39) 039 62 59 1
Fax: (+39) 039 62 59 205
E-Mail: infocom@rollon.it
www.rollon.it

Germany

ROLLON GmbH

Voisweg 5c
D-40878 Ratingen
Phone: (+49) 2102 87 45 0
Fax: (+49) 21 02 87 45 10
E-Mail: info@rollon.de
www.rollon.de

France

ROLLON S.A.R.L.

Les Jardins d'Eole, 2 allée des Séquoias
F-69760 Limonest
Phone: (+33) (0)4 74 71 93 30
Fax: (+33) (0)4 74 71 95 31
E-Mail: infocom@rollon.fr
www.rollon.fr

USA

ROLLON Corporation

101 Bilby Road. Suite B
Hackettstown, NJ 07840
Phone: +1 (973) 300-5492
Fax: +1 (908) 852-2714
E-Mail: info@rolloncorp.com
www.rolloncorp.com

Netherlands

ROLLON B.V.

P.O. Box 1916900 AD Zevenaar
Phone: (+31) 316 581 999
Fax: (+31) 316 341 236
E-Mail: info@rollon.nl
www.rollon.nl

Alle Adressen unserer Vertriebspartner weltweit finden Sie auch im Internet unter www.rollon.de
Vous trouverez également toutes les adresses de nos partenaires de distribution sur Internet à l'adresse www.rollon.fr